



ИНСТРУКЦИЯ ПО УСТАНОВКЕ

Экран Монитора Laser Cinema (TV) Hisense

Перед установкой этого продукта полностью прочитайте это руководство и убедитесь, что вы понимаете все содержимое.

Описание Продукта

Экран Монитора Laser Cinema (TV) Hisense оснащен рамкой и не предназначен для установки в помещениях, где невозможно переместить потолочное освещение.

Поддержание Экрана

Пыль, грязь и царапины на экране будут влиять на отображение изображений. Следуйте инструкциям ниже, чтобы правильно поддерживать экран.

- 1) Поверхность экрана имеет горизонтальную структуру. **НЕ** протирайте экран вверх-вниз или круговыми движениями.
Протрите только слева направо.
- 2) Очистите поверхность экрана от пыли мягкой щеткой или салфеткой из микрофибры. Грубое полотенце или ткань могут повредить поверхность.
- 3) Аккуратно протрите экран увлажненной салфеткой из микрофибры с мягким мыльным раствором, разведенным в воде.

ВАЖНЫЙ:

Всегда соблюдайте следующие меры предосторожности, чтобы не повредить экран. На него не распространяется гарантия.

- Не прикасайтесь к экрану, чтобы не оставлять отпечатки пальцев. *Используйте перчатки при работе с материалом.*
- Не царапайте материал, так как он оставит постоянные следы на поверхности экрана.
- Не указывайте на материал экрана кончиком пальца или другими острыми предметами, чтобы не повредить материал.
- Не используйте ацетон, бензол, спирт и любые другие органические растворители для очистки материала экрана. Использование таких химикатов навсегда повредит экран.

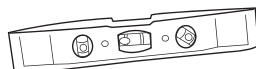
Необходимые Инструменты Для Установки Экрана



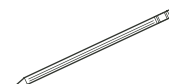
Рулетка



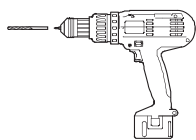
Искатель гвоздика



Уровень



Карандаш



Отвертка с 5/16 "(8 мм) сверлом для деревянной шпильки



Молоток для бетонных анкеров



Отвертка Филлипс



Лента

Список Оборудования и Запчастей для Крепления Экрана



ST5.5x70 Винты (x4)



M3x6 Винты (x8)



Подвесной компонент (x2)



Ручка (x2)



Стержни кронштейна (x2)
460 мм



Стержни кронштейна (x2)
500 мм



Стержни кронштейна (x2)
269 мм



Дюбели 8 x 60, (x4)
Полиамид 6 (PA6)






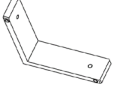
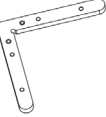










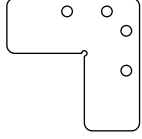

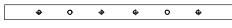

Бумажный шаблон (x1)



Текстильные застежки (x4)

Список Оборудования и Запчастей для Экрана

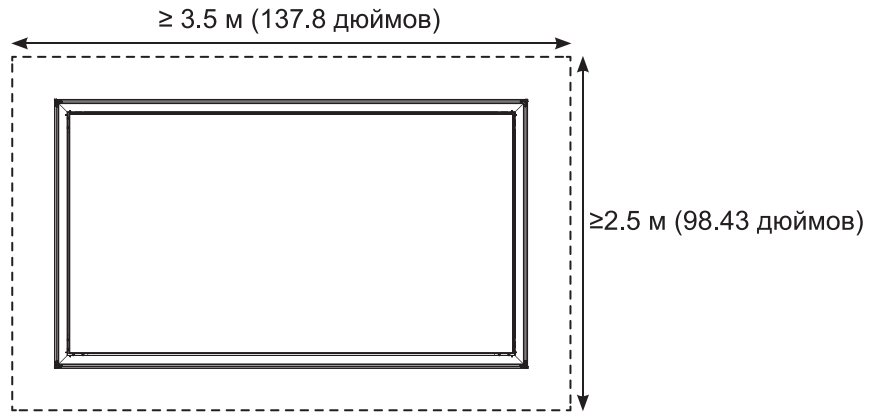
Перед началом процедуры установки убедитесь, что у вас есть все детали, показанные ниже.

Нет.	Имя	Картина	Колво	Нет.	Имя	Картина	Колво
A1	Длинная Внутренняя Рамка (комплект включает 17 пружин)		2	A2	Длинная Внутренняя Рамка		2
B	Короткая Внутренняя Рамка		2	C	L Угловая Часть		4
D	L Локтевые Суставы		4	E	Винты М4×6		40
F	Ткань Лайнер для Сборки		1	G	Белые Перчатки (для установки на экран)		4
H	Отражающий Экран		1	K	Пружинный Крюк		2
L1	Длинная Внешняя Рама		2	L2	Длинная Внешняя Рама		2
M	Короткая Внешняя Рама		2	N	Винты М3×7		44
O	Вертикальный Луч		1	P	Г- Образная Угловая Планка		4
Q	Разъем		2	R	Разъем		2
S	Разъем		2				

Сборка Рамы

Примечание:

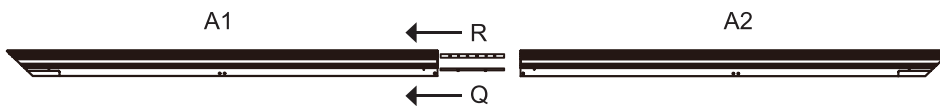
Пространство для установки должно составлять не менее 3.5 x 2.5 м (137.8 дюймов x 98.43 дюймов).



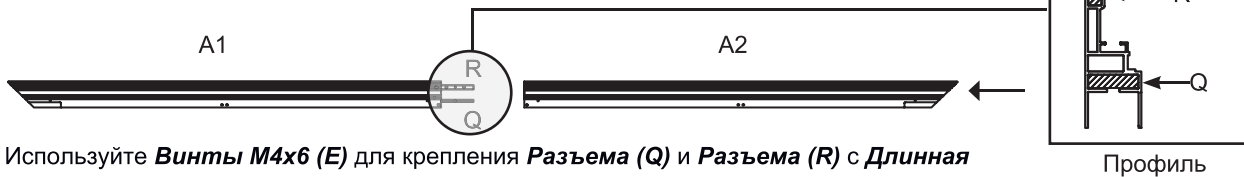
i Поместите губку с **Тканевой подкладкой (F)** на чистую поверхность на земле, чтобы собрать экран.

1. Соедините **Длинная Внутренняя Рамка (комплект включает 17 пружин) (A1)** и **Длинная Внутренняя Рамка (A2)** с **Разъемом (Q)** и **Разъемом (R)** со встроенной длинной внутренней рамкой, затяните **Винты M4x6 (E)** для закрепления. Процедуры соединения приведены ниже:

1) Используйте **Винты M4x6 (E)** для соединения **Разъема (Q)** и **Разъема (R)** с **Длинная Внутренняя Рамка (комплект включает 17 пружин) (A1)**.



2) Вставьте **Разъем (Q)** и **Разъем (R)** в **Длинная Внутренняя Рамка (A2)**.

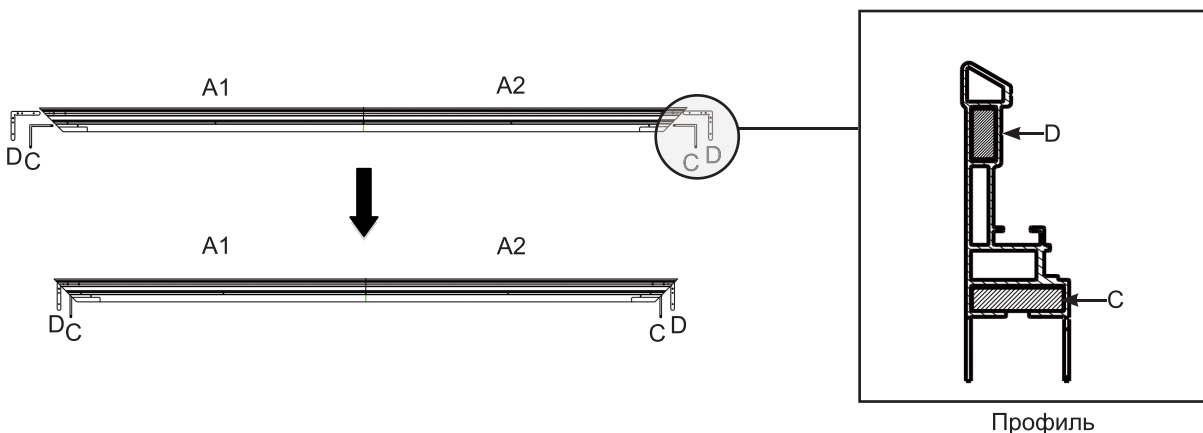


3) Используйте **Винты M4x6 (E)** для крепления **Разъема (Q)** и **Разъема (R)** с **Длинная Внутренняя Рамка (A2)**.

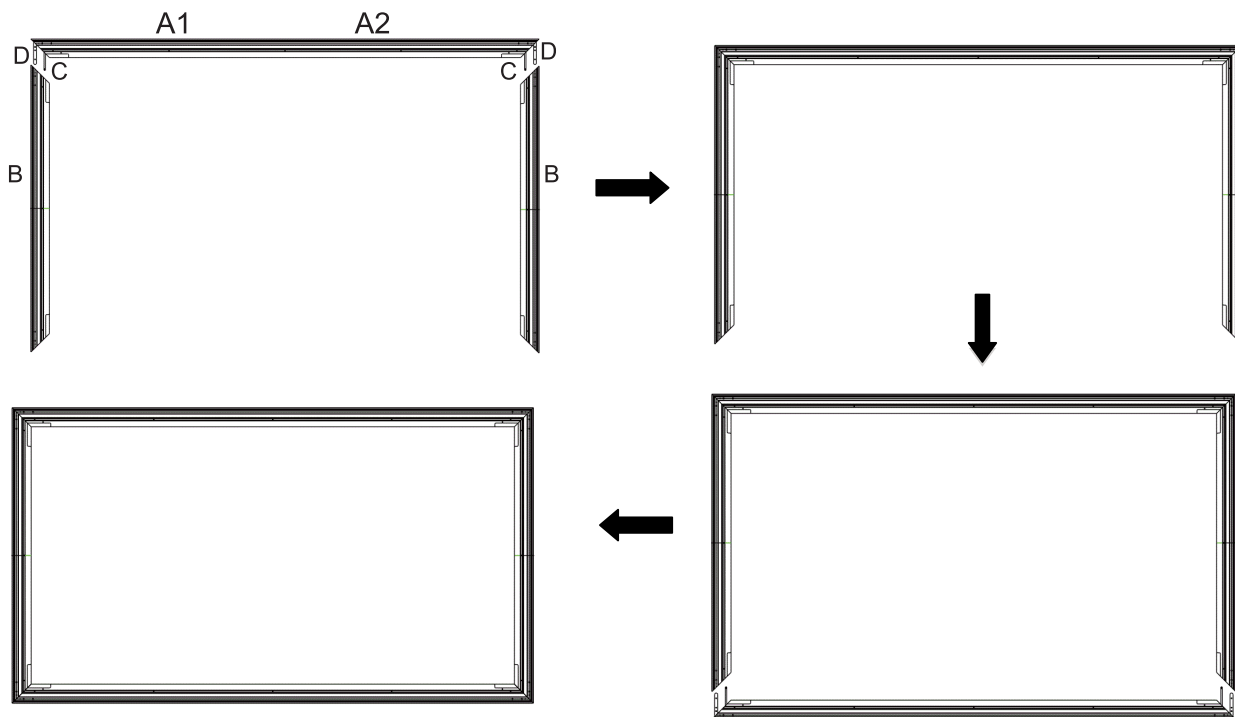
Советы: Способы крепления винтов см. в разделе 4.





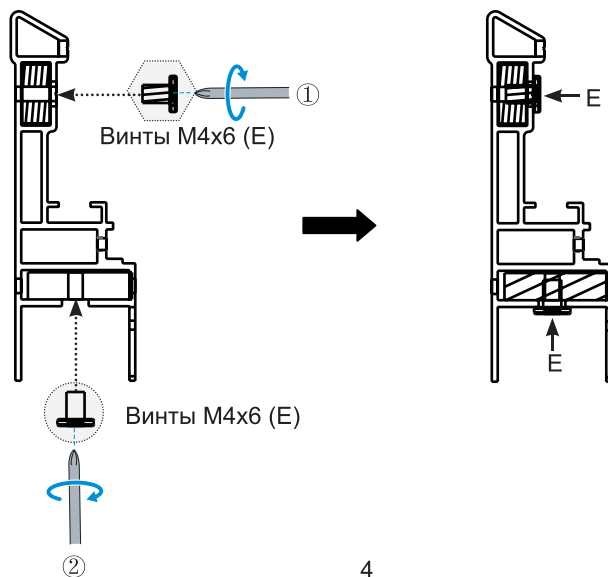
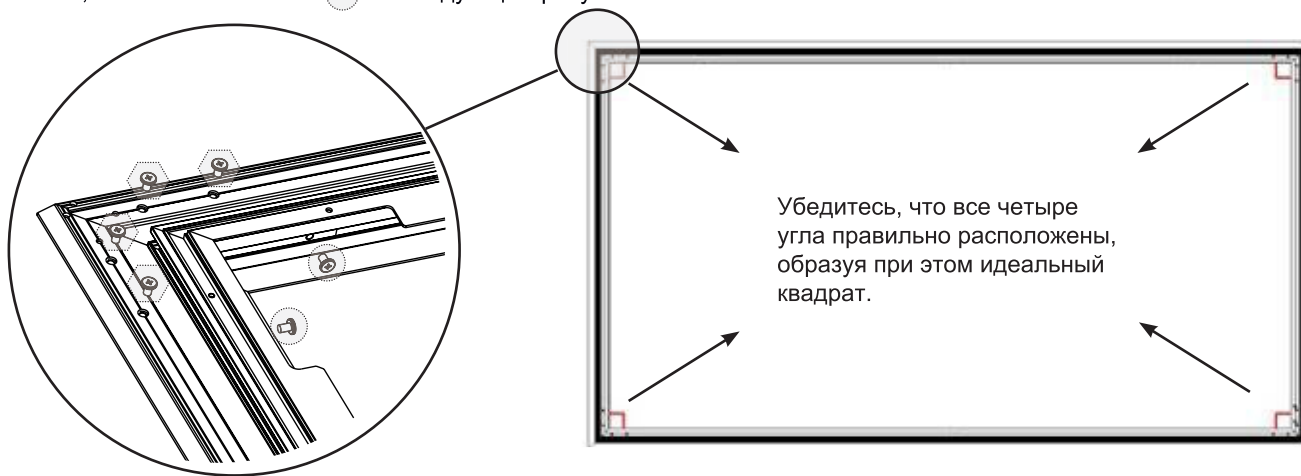
2. Вставьте **L Угловую часть (C)**, а затем вставьте **L Локтевые Суставы (D)** (передняя сторона вверх) в каждый конец **Длинная Внутренняя Рамка (A1, A2)**, как показано ниже.



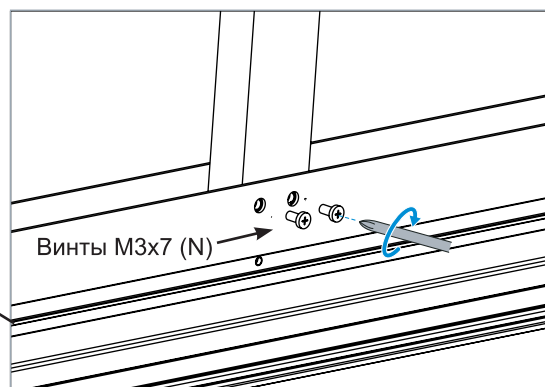
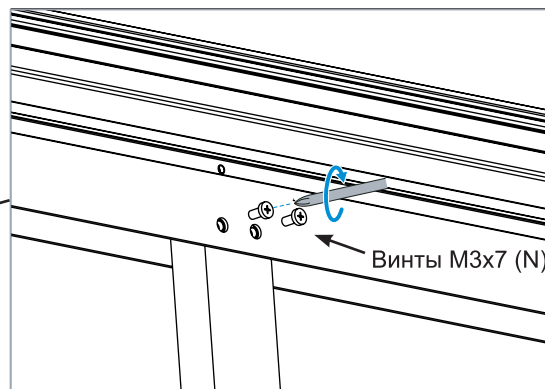
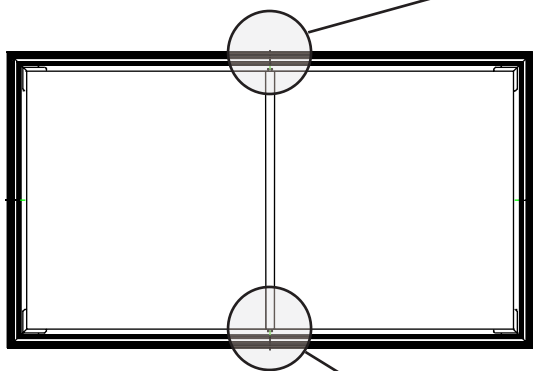
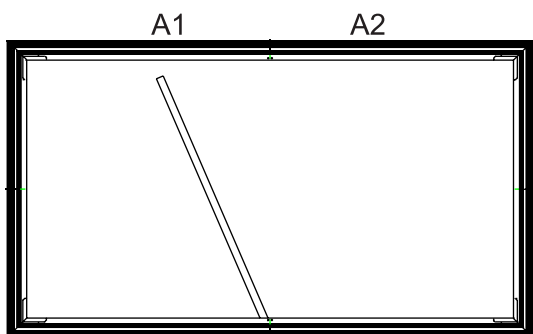
3. Вставьте **Короткая Внутренняя Рамка (B)** в **L Угловую Часть (C)** и **L Локтевые Суставы (D)**, как показано на схеме ниже.



4. Закрепите четыре угла **Винты M4x6 (E)**. Сначала закрепите винты, отмеченные знаком , затем закрепите винты, отмеченные знаком  на следующем рисунке.



5. Установите Вертикальный Луч (O) на опорные рамы, убедитесь, что Вертикальный Луч находится на стыке **Длинная Внутренняя Рамка (комплект включает 17 пружин) (A1)** и **Длинная Внутренняя Рамка (A2)** и закрепите четырьмя Винты М3х7 (N).



Установка Экрана Материал

Пожалуйста, прочтите это важное примечание, прежде чем приступить к процессу установки материала:

Перед обращением с отражающим экраном (H) наденьте входящую в комплект пару белых перчаток (G), чтобы не оставить следов пыли, жира или отпечатков пальцев на поверхности материала (Рисунок 1). Отражающий экран (H) очень хрупкий, и с ним необходимо обращаться с чрезвычайной осторожностью. Не сгибайте и не сминаяте материал. Невыполнение этой инструкции приведет к необратимому повреждению материала экрана. Гарантия на такое повреждение не распространяется.

1. Извлеките **Отражающий экран (H)** из цилиндрической упаковки и аккуратно поместите его на чистую поверхность.
Совет: Аккуратно положите небольшой плоский утяжеленный предмет по краю, чтобы он не сместился.
Пожалуйста, держите переднюю часть материала лицевой стороной вниз.
2. Настоятельно рекомендуется, чтобы два человека развернули материал, чтобы экран не сгибался и не катился неравномерно. Каждый человек должен держать один конец рулона и медленно развернуть экран по часовой стрелке (Рисунок 2).
Совет: Проверьте метку **ВНИЗ** на материале.
3. Положите материал полностью плоско лицевой стороной вниз на чистую поверхность в горизонтальном положении (Рисунок 3).

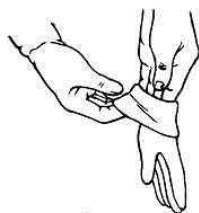


Рисунок 1



Рисунок 2

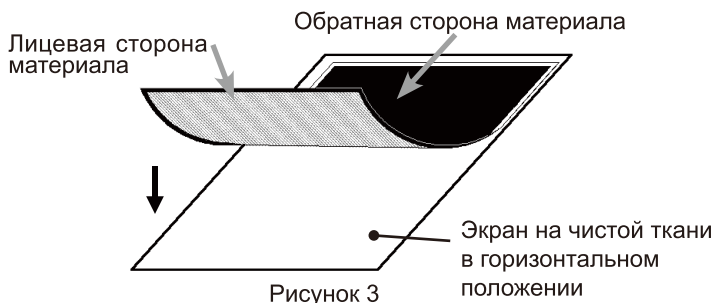
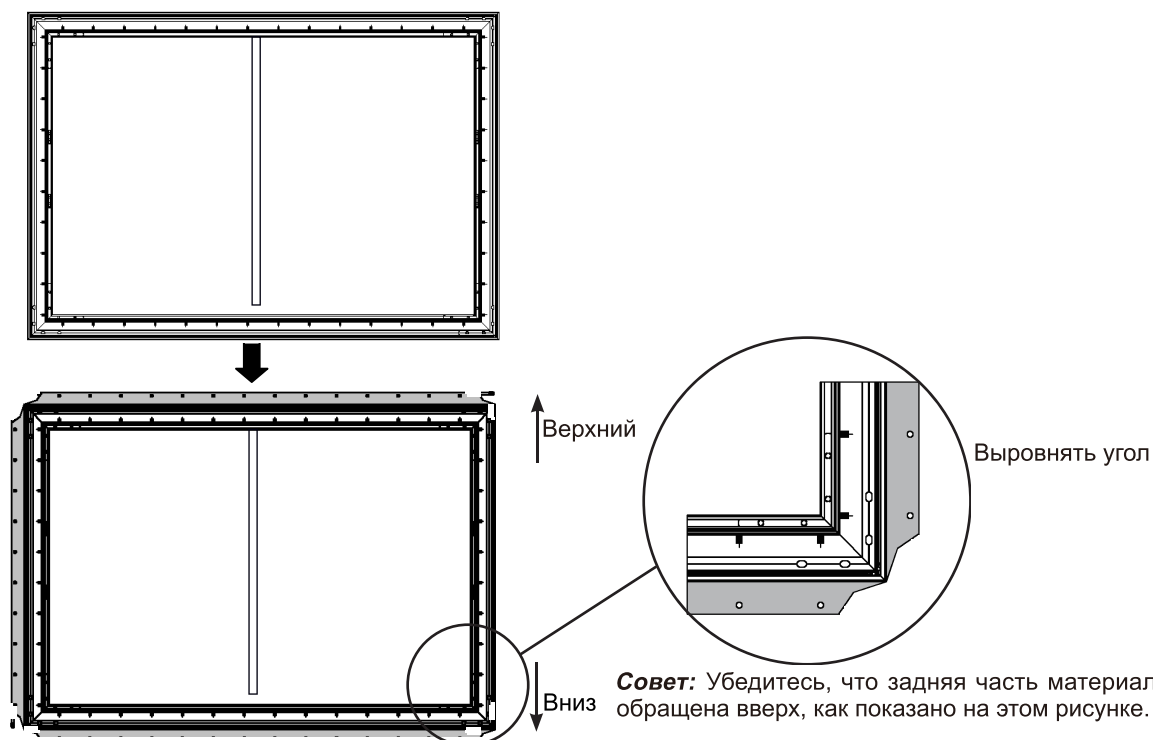
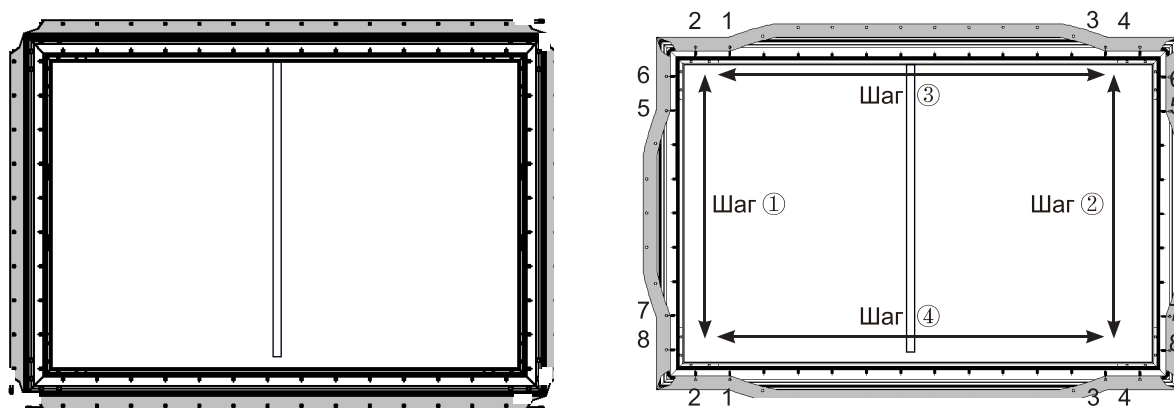


Рисунок 3

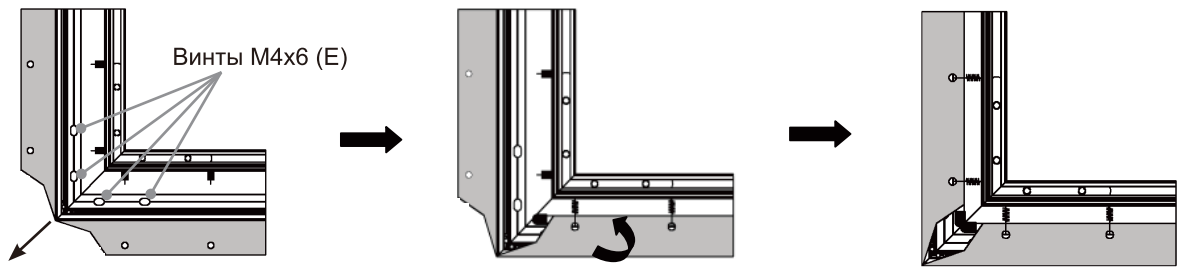
4. Осторожно и аккуратно поместите собранную рамку поверх материала экрана. Совместите угол материала экрана с углом собранного каркаса, как показано на рисунке ниже. Чтобы не проколоть материал, не допускайте прямого контакта углового края рамы с экраном.



5. С одним концом пружин, надежно соединенным внутри канавки рамы, используйте **Пружинный Крюк (К)**, чтобы прикрепить пружины к отверстиям, расположенным на внешней кромке материала экрана. Одно отверстие на горизонтальном внешнем крае соответствует одной пружине.
- 1) Сначала прикрепите четыре угла. Два человека должны использовать **Пружинный Крюк (К)**, чтобы прикрепить пружины к отверстиям, расположенным на наружной кромке материала экрана, в порядке 1-1 → 2-2 → 3-3 → 4-4, затем 5-5 → 6-6 → 7-7 → 8-8.



Совет: На каждой стороне будет еще по одной пружине для резервного применения.



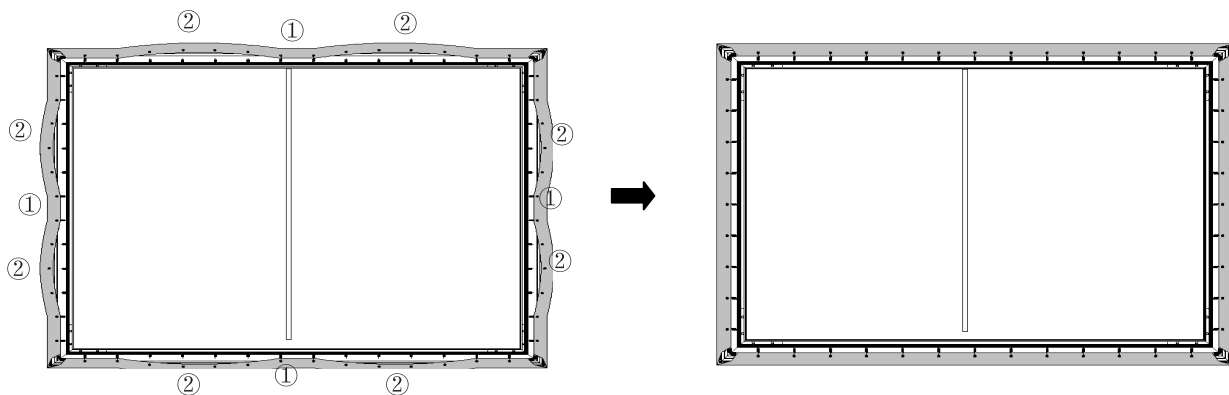
Растяните материал экрана в направлении стрелки.

Используйте **Пружинный Крюк (К)**, чтобы прикрепить пружины к отверстиям, расположенным как на горизонтальном, так и на вертикальном внешнем крае материала экрана.

Повторяйте, пока все пружины не будут установлены.

Совет: Материал экрана находится в лучшем положении, когда внешний край просто закрывает **Винты М4х6 (Е)** с маркировкой выше.

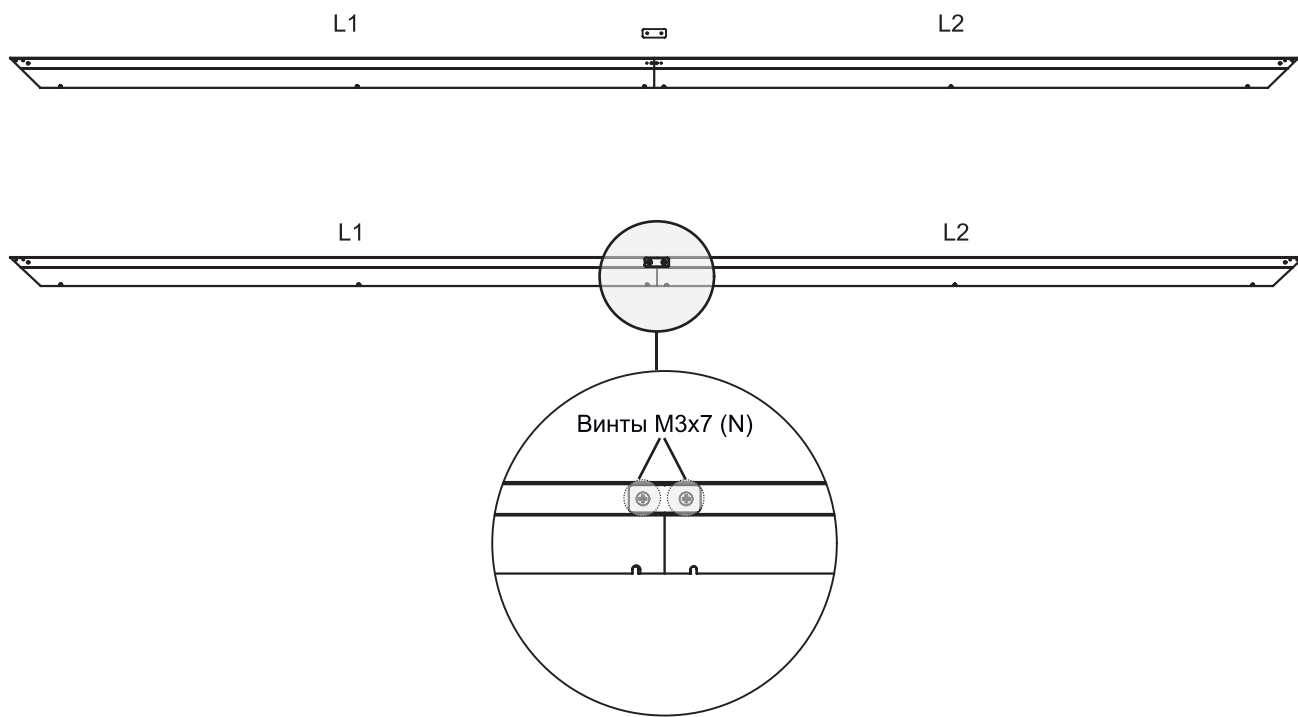
2) После того, как вы установили угол материала, соберите пружину в порядке ① → ②, показанном ниже.



3) Завершив вышеописанные шаги, поставьте экран вертикально и проверьте, вытянут ли материал экрана из рамы. Если это так, то отпустите пружину и отрегулируйте материал экрана таким образом, чтобы он не вытягивался из рамы, а четыре стороны были параллельны четырем сторонам рамы.

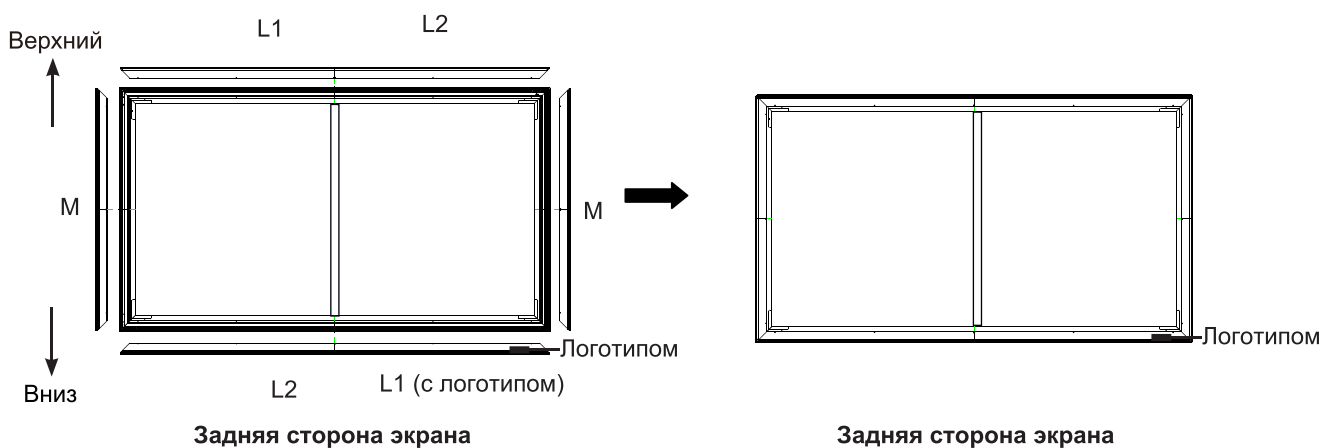
Установка наружной рамы

1. Подсоедините **Длинная Внешняя Рама (L1)** и **Длинная Внешняя Рама (L2)** с помощью **Разъема (S)** к встроенной длинной внешней раме, затяните **Винты М3х7 (N)**, чтобы закрепить ее.

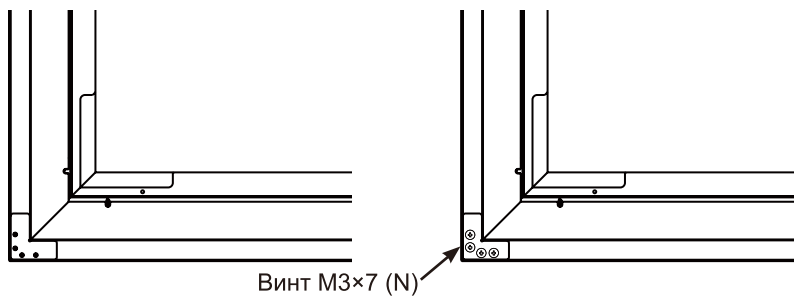


2. Поместите внешнюю раму вдоль четырех краев угла материала экрана, убедитесь, что **Длинная Внешняя Рама (L1)** с логотипом находится в правом нижнем углу.
3. Поместите все части рамы вдоль края материала экрана. Отрегулируйте отделку так, чтобы верхняя и нижняя части отделки соприкасались и в центре не было зазоров. Совместите **Винты М3х7 (N)** с отверстиями, как показано на рисунке ниже. Затем плотно вставьте винты в отверстия.

ПРИМЕЧАНИЕ: При установке рамы не устанавливайте защитную бумагу, пенопласт, нетканые материалы или другие материалы на край экрана.

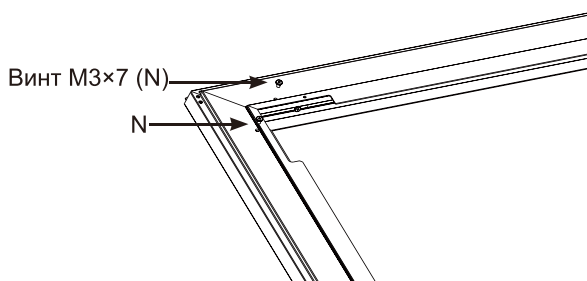


4. Установите **Г-образные угловые планки (P)** на четыре угла. Когда **Г-образные угловые планки (P)** полностью станут в наружную раму, закрутите винты в отверстия.



Внимание:

- Не рекомендуется затягивать пластиковые **Г-образные угловые планки (P)** слишком туго, так как большое закручивающее усилие может привести к проскальзыванию Г-образной угловой планки. Рекомендуемый момент затяжки — менее 0.3 Н.м.
5. Для длинной части рамы необходимо использовать 6 винтов; для короткой части рамы — 3 винта.



Выровняйте **L1, L2, M** с углами и отверстиями рамы.

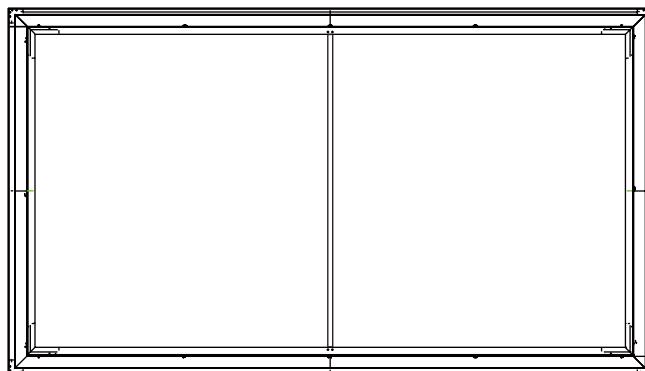
6. Посмотрите на экран горизонтально, и если вы обнаружите, что материал черный, он направлен в правильном направлении и готов к установке на стене. Однако, если материал белого цвета, поверните экран и установите его.

Когда вы закончите, передняя и задняя часть экрана должны появиться, как показано ниже.

Передняя сторона



Задняя сторона



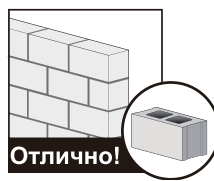
Установка Настенных Кронштейнов

Проверьте Тип Стены которые у Вас Есть



Гипсокартон с шипами?

Минимальный размер деревянной шпильки: обычный
2 x 4 дюймов (51 x 102 мм) номинал 1½ x 3½ дюймов
(38 x 89 мм)



Твердый бетон или
бетонный блок?

Минимальная толщина твердого бетона: 8 дюймов (203 мм)

Минимальный размер бетонного блока:
общий 8 x 8 x 16 дюймов (203 x 203 x 406 мм)
Поместите экран на настенные кронштейны.

Подготовьте Свое Пространство

ПРОВЕРЬТЕ РАЗМЕР ВАШЕГО ПРОСТРАНСТВА

- Ширина ≥ 118.11 дюймов (3.0 м)
- Высота ≥ 78.74 дюймов (2.0 м) от установочной поверхности до потолка.
- Для получения максимального удовольствия от просмотра мы рекомендуем расстояние от зрителя до экрана 177 дюймов (4.5 м).

РЕКОМЕНДУЕМЫЙ РАЗМЕР ПОДСТАВКИ ДЛЯ КИНОТЕАТРА

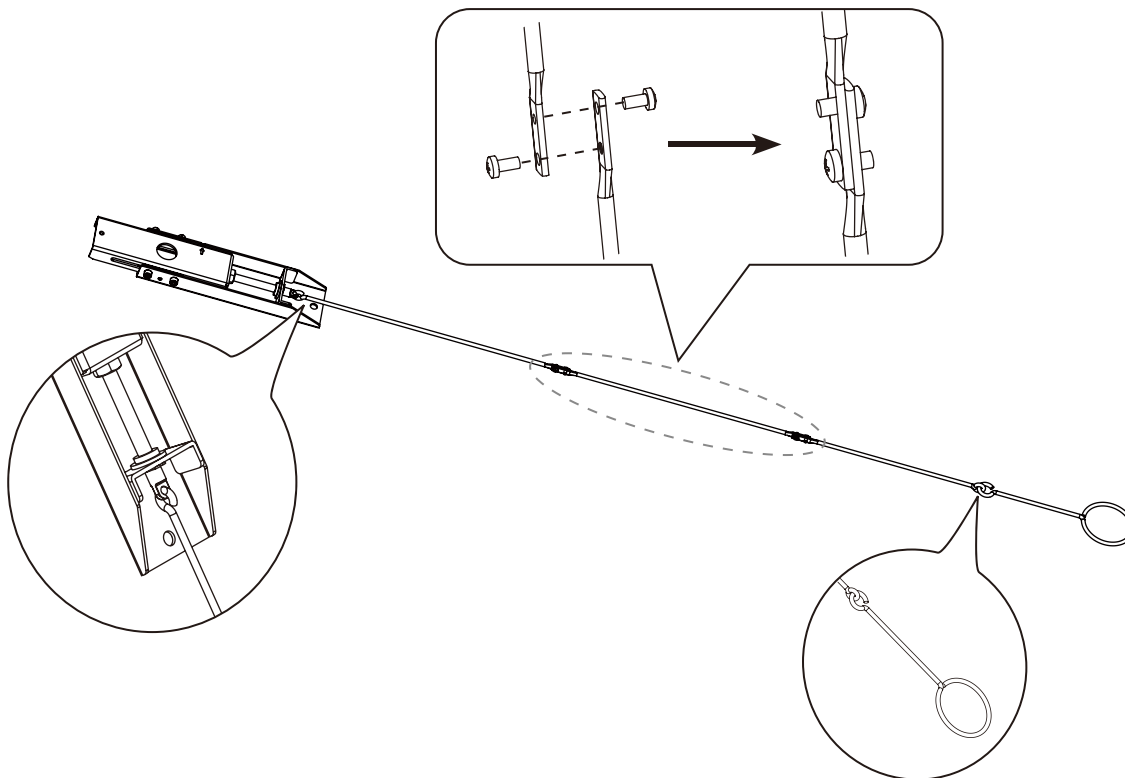
Рекомендуется установить Laser Cinema (TV) на подставку Монитора высотой около 20 дюймов (50 см) и шириной 16 дюймов (42 см).



Совет: Изображение приведено только для справки и может отличаться в зависимости от фактического изделия.

Соединяя Жезлы

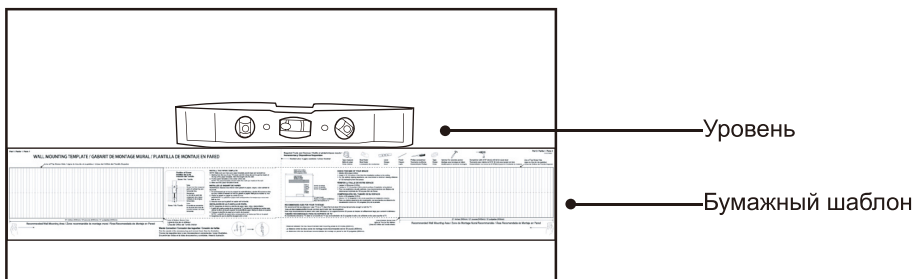
Подсоедините трубки, как показано на рисунке ниже.



Установите Настенные Кронштейны

ПРИМЕЧАНИЕ: Убедитесь, что у вас есть бумажный шаблон, карандаш, скотч, уровень и отвертка.

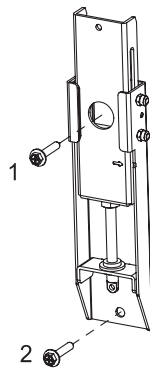
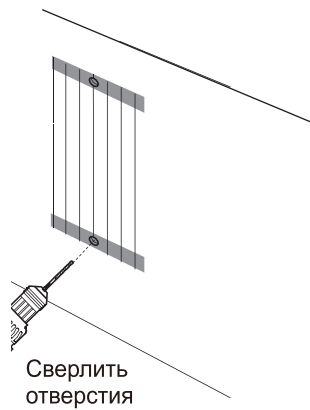
1. Начиная с верхней части подставки Монитора, добавьте 73 дюймов (1.853 м) вверх, чтобы получить высоту верхней части бумажного шаблона. Отметьте эту высоту на стене.
2. Поместите бумажный шаблон в центр стены.
ПРИМЕЧАНИЕ: Бумажный шаблон должен соответствовать отметке, которую вы сделали на стене.
3. Убедитесь, что бумажный шаблон выровнен.



ЕСЛИ ВЫ ИМЕЕТЕ ГИПСОКАРТОН С ДЕРЕВЯННЫМИ ШПИЛЬКАМИ

ПРИМЕЧАНИЕ: Убедитесь, что у вас есть искатель шпилек.

4. Используйте искатель шпилек, чтобы найти шипы в областях на бумажном шаблоне, и отметьте центр шпилек карандашом. Следуя вертикальной линии на бумажном шаблоне, отметьте, где нижние винты должны находиться в предложенной области.
5. На отметках просверлите отверстия для четырех винтов.
6. Снимите бумажный шаблон и установите скобы с помощью винтов. Крепко затяните винты.
ПРИМЕЧАНИЕ: При затягивании винта удерживайте кронштейн на месте, чтобы он не сдвигался.



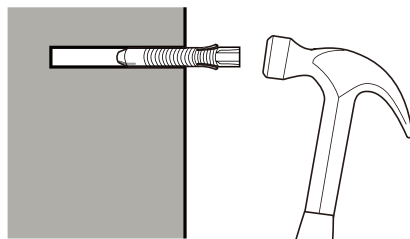
Установить кронштейны с помощью винтов

ЕСЛИ У ВАС ЕСТЬ ТВЕРДЫЙ БЕТОН ИЛИ БЕТОННАЯ СТЕНА

ПРИМЕЧАНИЕ: Убедитесь, что у вас есть бетонные анкеры и молоток.

4. Просверлите отверстия для верхних винтов. Следуя вертикальной линии на бумажном шаблоне, просверлите отверстия для нижних винтов в пределах предполагаемой области.
5. Удалите бумажный шаблон и вставьте четыре отверстия в отверстия. Убедитесь, что анкеры находятся на одном уровне с бетонной поверхностью.
6. Установите скобы с помощью винтов и надежно затяните их.

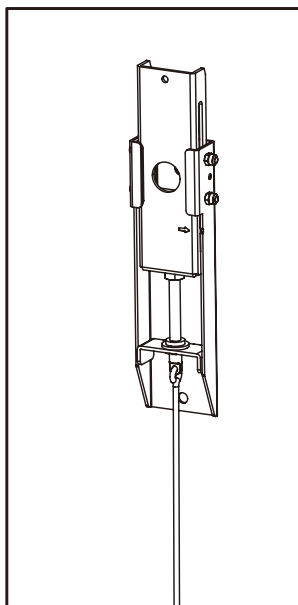
ПРИМЕЧАНИЕ: При затягивании винта удерживайте кронштейн на месте, чтобы он не сдвигался.



Вставить якоря

ВНИМАНИЕ: Все винты ДОЛЖНЫ БЫТЬ надежно затянуты, чтобы предотвратить нежелательное перемещение кронштейнов. Убедитесь, что кронштейны надежно закреплены на стене, прежде чем переходить к следующему шагу.

7. Прикрепите верхнюю и нижнюю части настенных кронштейнов с помощью винтов и болтов. Убедитесь, что две части выровнены и надежно затяните винты.
8. Повесьте палочки на настенные кронштейны.

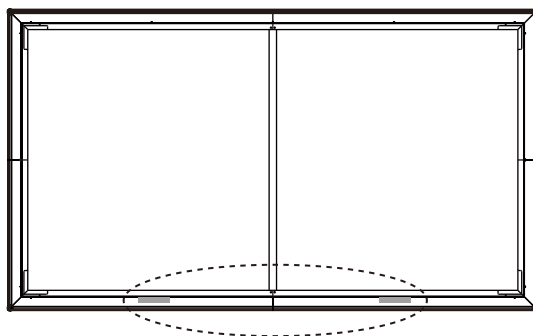


Повесить Экран

1. Мы настоятельно рекомендуем, чтобы два человека обрабатывали этот экран при его перемещении. Обязательно используйте перчатки (в комплекте) для защиты экрана от жира, пота и грязи.



2. Положите собранный экран вертикально на землю. Посмотрите на экран горизонтально, и если вы обнаружите, что материал черный, он направлен в правильном направлении и готов к установке на стене. Однако, если материал белого цвета, поверните экран и установите его.
3. Разделите разделительную бумагу на одной стороне полосок липучки. Вставьте полоски липучки с левой и правой стороны нижней части экрана (с обратной стороны экрана).



4. Поместите экран на кронштейны.

ПРИМЕЧАНИЕ: Не рекомендуется устанавливать консоль Laser Cinema (TV) на потолок. Если вы все же установите ее на потолок, необходимо будет изменить ориентацию экрана на противоположную. В этом случае эффективность функции компенсации света окружающей среды будет снижена.

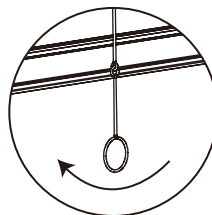
5. Отрегулируйте Высоту Экрана

Прикрепите ручки палочек к кронштейнам для настенного монтажа и отрегулируйте высоту экрана. Обратитесь к верхней границе, чтобы экран соответствовал отображаемому изображению.

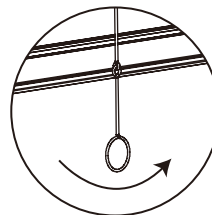
ПРЕДУПРЕЖДЕНИЕ:

Не смотрите прямо на объектив, когда устройство включено, потому что лазерное излучение может повредить ваши глаза!

Если экран выше изображения, поверните жезлы по часовой стрелке и сдвиньте экран вниз.

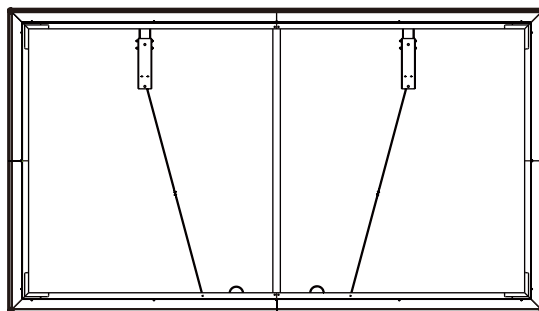


Если экран ниже изображения, поверните жезлы против часовой стрелки и переместите экран вверх.

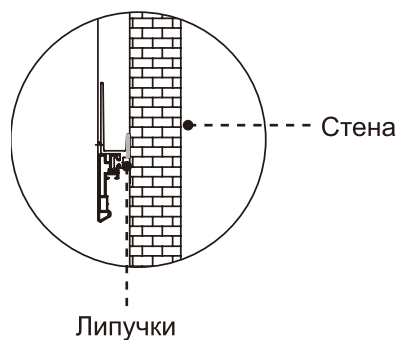


После того, как вы завершили настройку высоты экрана, снимите ручки. Сложите и положите палочки на кронштейн экрана в нижней части экрана.

6. Убедитесь, что экран горизонтально и вертикально выровнен. Чтобы жгуты кронштейнов не удерживали экран в вертикальном положении, сложите их и положите на кронштейн экрана в нижней части экрана (см. схему).



7. Завершая регулировку положения экрана, разделите разделительную бумагу на другой стороне двух полосок на липучке. Снимите пенопластовую опору и протолкните экран к стене.



Отказ от ответственности:

Все продукты, технические характеристики и данные могут быть изменены без предварительного уведомления для повышения надежности, функциональности, дизайна или иным образом.